

Панель манометрическая МПМ5-15

Техническое описание и руководство по эксплуатации



ООО «МЕТАКС»

2017 год

Манометрическая панель МПМ5-15, далее панель, предназначена для подачи сухого нейтрального газа (СНГ) в кабель под избыточным давлением, контроля давления СНГ на входе в кабель и коммутации газовых потоков для оперативного определения негерметичности кабелей связи, находящихся под избыточным газовым давлением.

Для этой цели в панели предусмотрены два коллектора для распределения газовых потоков, подаваемых на пневмопереключатели (П), пневмопереключатели потоков и дроссель (Д) для регулирования и отсечения газового потока, подаваемого в кабель (К). Каждая панель рассчитана на подключение пяти кабелей связи. Конструктивно она состоит из двух технологических рам, размером 150x1070 мм. На одной располагаются пять электроконтактных манометров ф 160 мм, типа ДМ 2005Сг-1 кгс/см²-VI-Ф. На второй – до трех панелей с переключателями, по пять переключателей на панели. Для уплотнения размещения манометры на рамках располагаются в шахматном порядке.

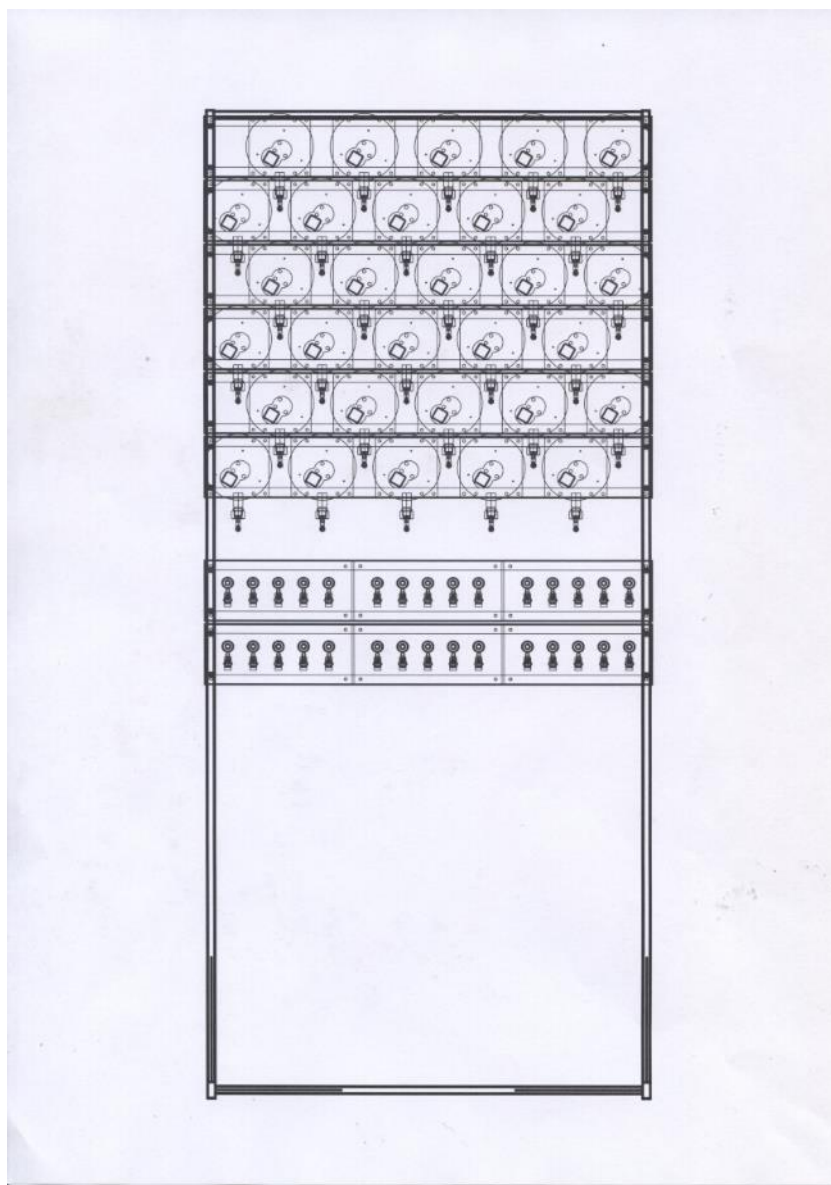


Рис.1. Размещение рамок на стойке.

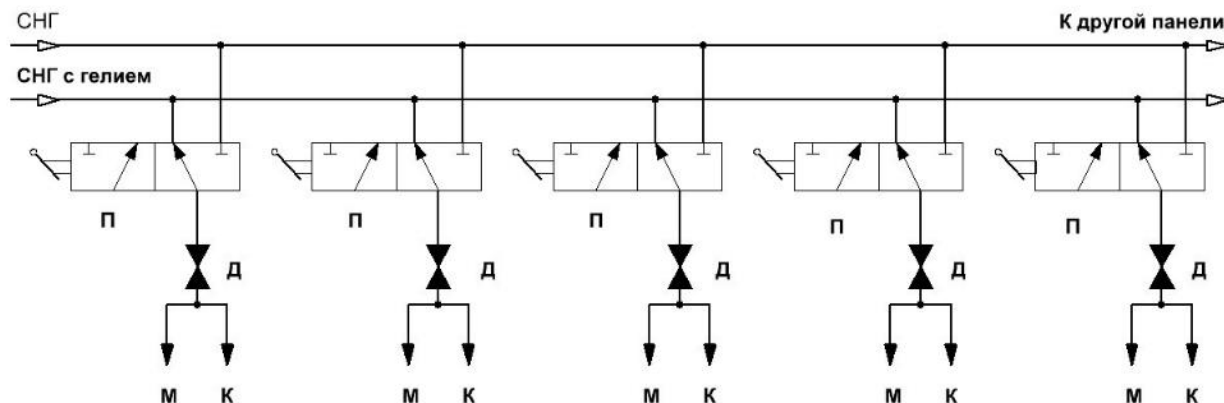


Рис.2. Пневматическая схема панели МПМ5-15: П-пневмопереключатели, Д-дрессели, М-выход на манометр, К-выход на кабель.



Рис.3. Три панели МПМ5-15 на одной рамке.

Установки для поддержания кабелей связи под избыточным газовым давлением (ПКСИГД) снабжаются дополнительным выходом, к которому присоединяется дозирующее устройство. Дозирующее устройство предназначено для подмешивания гелия в газовую смесь, производимую установкой ПКСИГД. В панели МПМ5-15 предусмотрена дополнительная пневматическая линия, в которую подаётся газовая смесь с гелием, причём испытываемый кабель подключается к этой пневматической линии без перепайки или отсоединения от основной пневматической линии. Параллельно пневматическому выходу панели подключаются электроконтактные манометры типа ДМ 2005Сг-1 кгс/см²-VI-Ф. Кабель с манометром отсекается от пневматической линии при помощи запорного дресселя. Пневмопереключатели позволяют подавать в кабель либо сухую газовую смесь, либо смесь СНГ с гелием. Газовая смесь с гелием достигая повреждения в кабеле просачивается наружу. Это место локализуется при помощи прибора типа «ИНГЕМ-5» или подобного, причём, как в колодцах, так и в грунте.

Монтаж пневмолиний производится трубкой типа ТРЕ 6/4 или нейлоновой ТW0604-100 (Т0604-100).

В состав одной панели манометрической МПМ5-15 входит:

1. Панель с пятью переключателями.
2. Рамка для крепления панели с переключателями.
3. Рамка для крепления пяти манометров ДМ 2005Сг-1 кгс/см²-VI-Ф.
4. Штуцер с гайкой 1480-6/4 (для соединения манометра и МПМ) – 5 шт.
5. Штуцер 1470-6/4 (для впайки в кабель со свинцовой оболочкой) – 5 шт.
6. Комплект крепеж для монтажа.